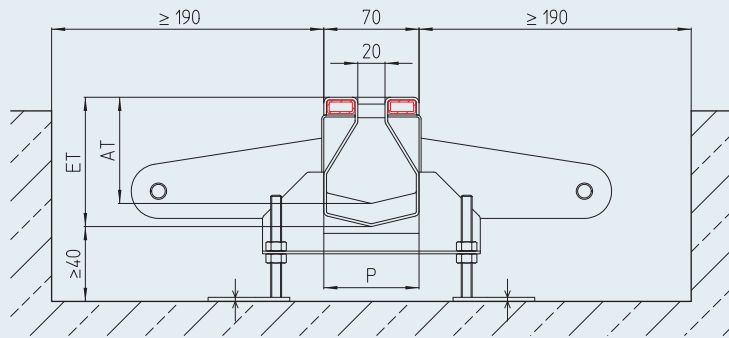


Schwerlast-Schlitzrinne SRZ



Rinnenmodell	P [mm]	AT ⁷⁾ [mm]	Gefälle	ET [mm]
SRZ-70	70	75	0,6 %	
SRZ-90	90	110	0,6 %	

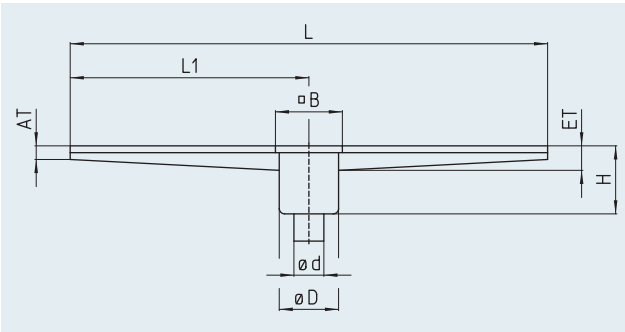
Berechnung ET: $AT + L1 \times 0,006$ [AT; ET; L1 in mm]

Werkstoff

■ 1.4301 (AISI 304) ■ 1.4571 (AISI 316 Ti)/1.4404 (AISI 316)

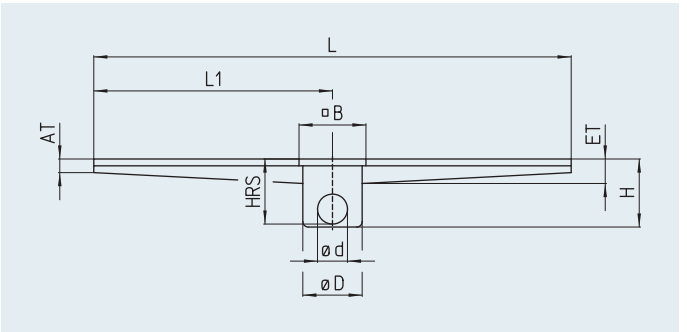
Rinnenbodeneinlauf ⁶⁾ – senkrecht – einteilig

Modell	DN	Ø d [mm]	Ø B [mm]	Ø D [mm]	H ⁹⁾ [mm]
RBE DRS-070-E-S	70	75	180	153	280
RBE DRS-100-E-S	100	110	246	218	300
RBE DRS-150-E-S	150	160	310	283	355



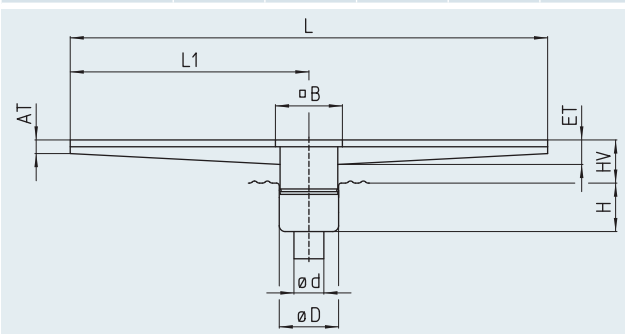
Rinnenbodeneinlauf ⁶⁾ – waagrecht – einteilig

Modell	DN	Ø d [mm]	Ø B [mm]	Ø D [mm]	H ⁹⁾ [mm]	HRS ⁹⁾ [mm]
RBE DRS-070-E-W	70	75	180	153	265	247
RBE DRS-100-E-W	100	110	246	218	300	289
RBE DRS-150-E-W	150	160	310	283	365	349



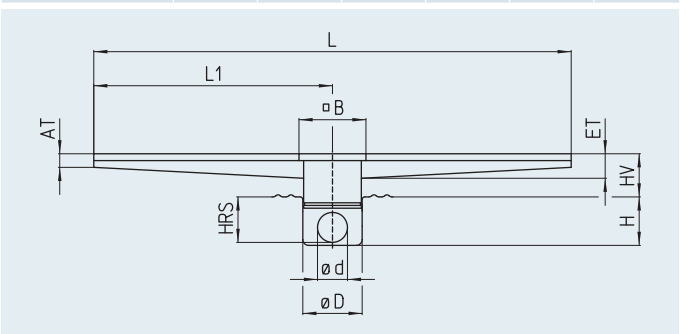
Rinnenbodeneinlauf ⁶⁾ – senkrecht – zweiteilig

Modell	DN	Ø d [mm]	Ø B [mm]	Ø D [mm]	H [mm]
RBE H-070-E-S	70	75	180	153	129
RBE H-100-E-S	100	110	246	218	178
RBE H-150-E-S	150	160	310	283	209



Rinnenbodeneinlauf ⁶⁾ – waagrecht – zweiteilig

Modell	DN	Ø d [mm]	Ø B [mm]	Ø D [mm]	H [mm]	HRS [mm]
RBE H-070-E-W	70	75	180	153	160	142
RBE H-100-E-W	100	110	246	218	178	167
RBE H-150-E-W	150	160	310	283	233	217



Ausschreibungstext

Schwerlast-Schlitzrinne, Modell SRZ, Einlaufschlitzbreite von 20 mm ohne Distanzstücke. Kantenschutz innen liegend verstärkt durch Edelstahl-Rechteckprofile. Umlaufend angebrachtes Lochprofil, alle 500 mm seitlich abkragende Zuganker, verbunden mit Bewehrungsstäben zur besseren Verbindung der gesamten Rinne mit dem Fußboden. L-förmige Montageböcke zur kraftschlüssigen Bodenankbindung und höhenverstellbare Dübel-Montagefüße alle 1.000 mm. Innen liegendes Quergefälle und 0,6 % Längsgefälle. Rinnen in geschweißter, nicht in geflanschter Ausführung, mit eingeschweißtem Rinnenbodeneinlauf. Oberfläche VA-korngestrahlt.

Rinnenlänge: L = mm

Werkstoff: • 1.4301 [AISI 304] • 1.4571 [AISI 316 Ti] ⁹⁾

Breite (Profil): • 70 • 90

Opt. Montagefuß: Montagefüße für Aufstellung auf Abdichtungsbahn

Rinnenbodeneinlauf (Beschreibung bitte dem Bodeneinlauf-Katalog entnehmen)

Modell: • RBE DRS ... • RBE H ...

Nennweite: • DN 70 • DN 100 • DN 150

Stutzenrichtung: • senkrecht • waagrecht

Auf Anfrage erstellen wir Ihnen gerne objektbezogene Ausschreibungstexte.

⁶⁾ weitere Nennweiten auf Anfrage ⁸⁾ alle medienberührten Teile in 1.4571 (AISI 316 Ti) ⁹⁾ gilt bei ≤ ET 100 mm; bei ET > 100 mm erhöhen sich H und HRS entsprechend