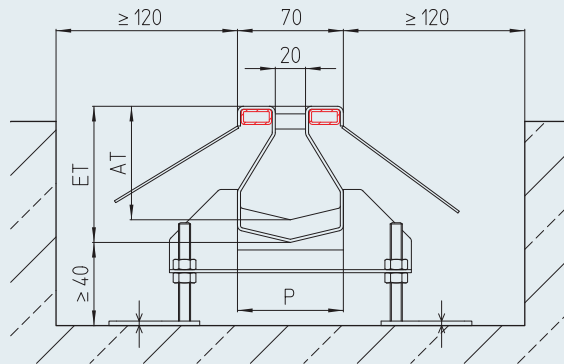


Schlitzrinne SRD



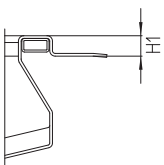
Rinnenmodell	P [mm]	AT ⁷⁾ [mm]	Gefälle	ET [mm]
SRD-70	70	75	0,6%	
SRD-90	90	110	0,6%	

Berechnung ET: $AT + L1 \times 0,006$ [AT; ET; L1 in mm]

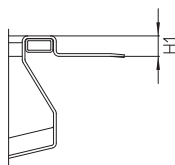
Werkstoff

■ 1.4301 (AISI 304) ■ 1.4571 (AISI 316 Ti)/1.4404 (AISI 316)

Bodenanschluss (optional)



HFLALO Haftflansch mit Langloch¹¹⁾



HF Haftflansch¹¹⁾

Rinnenbodeneinlauf ⁶⁾ – senkrecht – einteilig						Rinnenbodeneinlauf ⁶⁾ – waagrecht – einteilig						
Modell	DN	Ø d [mm]	∅ B [mm]	Ø D [mm]	H ⁹⁾ [mm]	Modell	DN	Ø d [mm]	∅ B [mm]	Ø D [mm]	H ⁹⁾ [mm]	HRS ⁹⁾ [mm]
RBE DRS-070-E-S	70	75	180	153	280	RBE DRS-070-E-W	70	75	180	153	265	247
RBE DRS-100-E-S	100	110	246	218	300	RBE DRS-100-E-W	100	110	246	218	300	289
RBE DRS-150-E-S	150	160	310	283	355	RBE DRS-150-E-W	150	160	310	283	365	349

Rinnenbodeneinlauf ⁶⁾ – senkrecht – zweiteilig						Rinnenbodeneinlauf ⁶⁾ – waagrecht – zweiteilig						
Modell	DN	Ø d [mm]	∅ B [mm]	Ø D [mm]	H [mm]	Modell	DN	Ø d [mm]	∅ B [mm]	Ø D [mm]	H [mm]	HRS [mm]
RBE H-070-E-S	70	75	180	153	129	RBE H-070-E-W	70	75	180	153	160	142
RBE H-100-E-S	100	110	246	218	178	RBE H-100-E-W	100	110	246	218	178	167
RBE H-150-E-S	150	160	310	283	209	RBE H-150-E-W	150	160	310	283	233	217

Ausschreibungstext

Schlitzrinne, Modell SRD, Einlaufschlitzbreite von 20 mm mit Distanzstücken. Kantenschutz innenliegend verstärkt durch Edelstahl-Rechteckprofile. Umlaufend mit Mauerankern alle 500 mm sowie L-förmigen Montageböcken zur kraftschlüssigen Bodenbindung und höhenverstellbaren Dübel-Montagefüßen alle 1.000 mm. Innenliegendes Quergefälle und 0,6 % Längsgefälle. Rinnen in geschweißter, nicht in geflanschter Ausführung, mit eingeschweißtem Rinnenbodeneinlauf. Oberfläche VA-korngestrahlt.

Rinnenlänge:	L = mm		
Werkstoff:	• 1.4301 [AISI 304]	• 1.4571 [AISI 316 Ti] ⁸⁾	
Breite (Profil):	• 70	• 90	
Optional	Bodenanschluss:	• Haftflansch mit Langloch • Haftflansch	
	Montagefuß:	Montagefüße für Aufstellung auf Abdichtungsbahn	
Rinnenbodeneinlauf (Beschreibung bitte dem Bodeneinlauf-Katalog entnehmen)			
Modell:	• RBE DRS ...	• RBE H ...	
Nennweite:	• DN 70	• DN 100	• DN 150
Stutzenrichtung:	• senkrecht	• waagrecht	

Auf Anfrage erstellen wir Ihnen gerne objektbezogene Ausschreibungstexte.

⁶⁾ weitere Nennweiten auf Anfrage ⁸⁾ alle medienberührten Teile in 1.4571 (AISI 316 Ti) ⁹⁾ gilt bei ≤ ET 100 mm; bei ET > 100 mm erhöhen sich H und HRS entsprechend
¹¹⁾ Maueranker entfallen