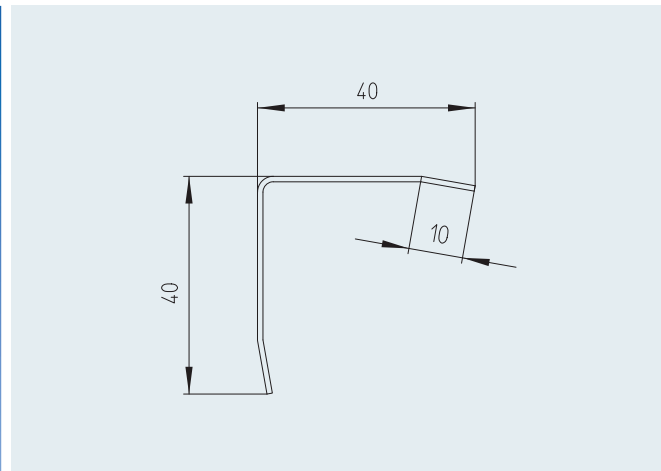
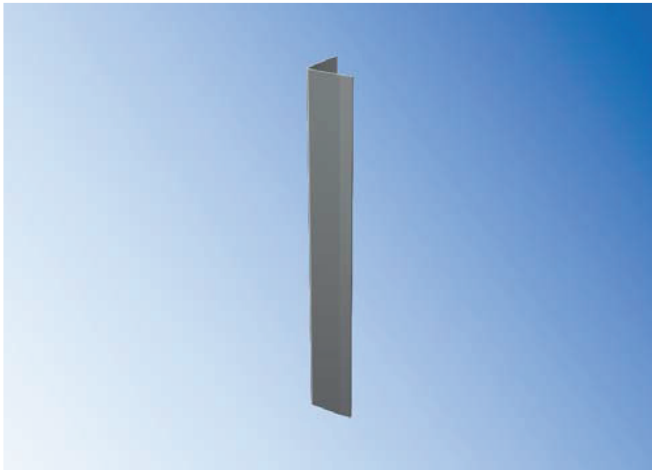


Eckschutzschienen



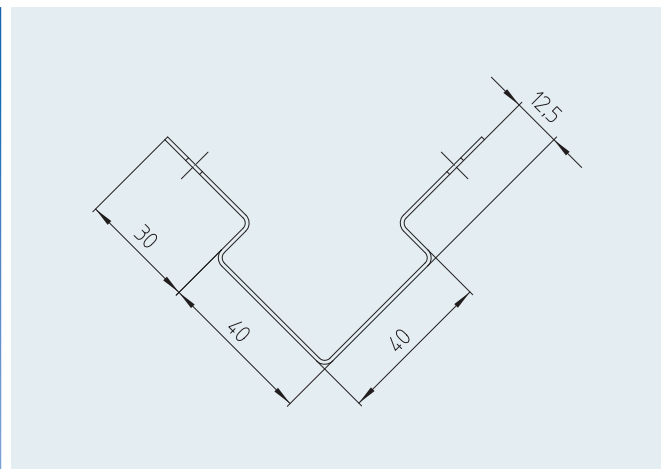
Ausschreibungstext KS-01A

Eckschutzschiene Modell KS-01A für Außenecken zum nachträglichen Aufkleben. Eckige Ausführung, Schenkellängen 40 x 40 mm – Schenkelenen leicht angereift, Materialstärke 1,0 mm. Oberfläche geschliffen.

Werkstoff:	• 1.4301 (AISI 304)	• 1.4571 (AISI 316 Ti) ¹⁾			
Länge:	• 1.500 mm	• 2.000 mm	• 2.500 mm	• 3.000 mm	• mm
Schenkellänge:	• 30 x 30 mm	• 50 x 50 mm	• mm		
Materialstärke:	• 1,5 mm				

Opt.

Auf Anfrage erstellen wir Ihnen gerne objektbezogene Ausschreibungstexte.



Ausschreibungstext KS-02EA

Eckschutzschiene Modell KS-02EA für Außenecken zum Einfliesen, 12,5 mm auftragend. Eckige Ausführung, Schenkellängen 40 x 40 mm – Schenkelenen mit Perforierung zur Dübelbefestigung oder Einputzen, Materialstärke 1,0 mm. Oberfläche geschliffen.

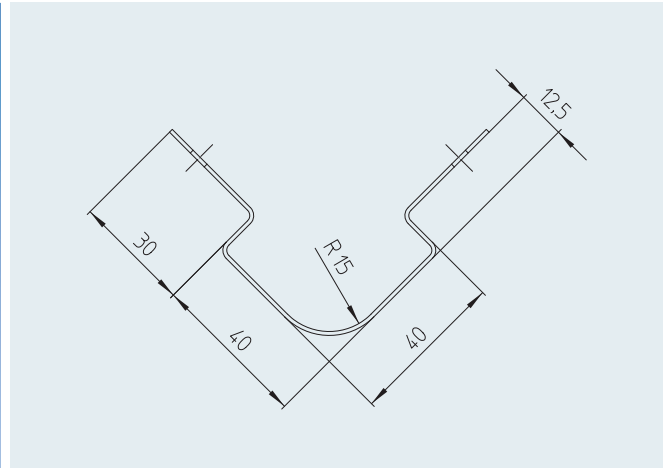
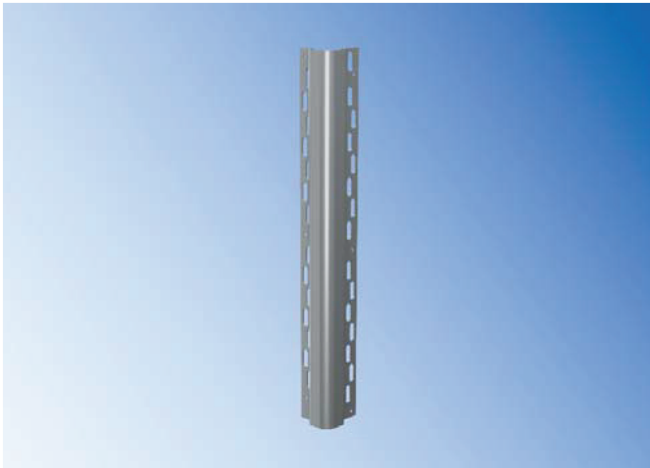
Werkstoff:	• 1.4301 (AISI 304)	• 1.4571 (AISI 316 Ti) ¹⁾			
Länge:	• 1.500 mm	• 2.000 mm	• 2.500 mm	• 3.000 mm	• mm
Schenkellänge:	• 30 x 30 mm	• 50 x 50 mm	• mm		
Befestigungsart:	• mit Löchern zum nachträglichen Aufschrauben				
Materialstärke:	• 1,5 mm				

Optional

Auf Anfrage erstellen wir Ihnen gerne objektbezogene Ausschreibungstexte.

¹⁾ bei der Werkstoffwahl 1.4571 (AISI 316Ti) können fertigungsbedingt Bauteile im Werkstoff 1.4404 (AISI 316) ausgeführt sein.

Eckschutzschienen

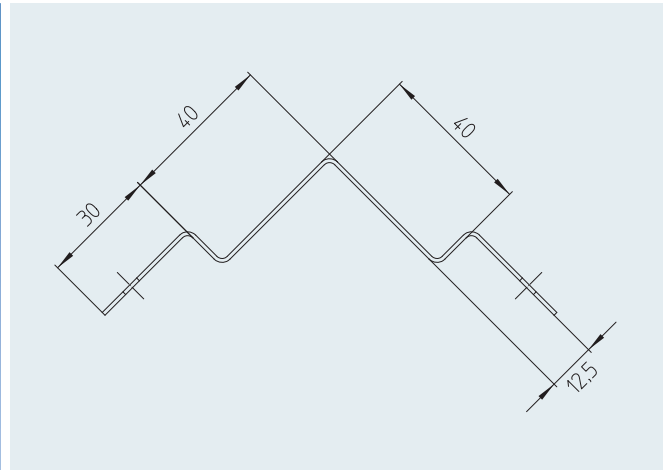
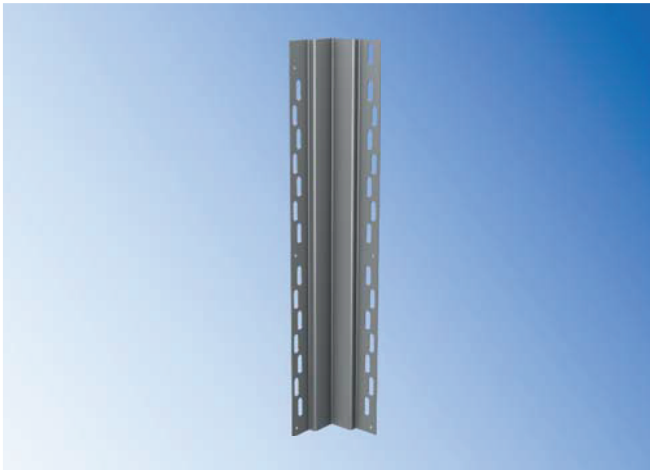


Ausschreibungstext KS-03RA

Eckschutzschiene Modell KS-03RA für Außenecken zum Einfliesen, 12,5 mm auftragend. Runde Ausführung (15 mm Radius), Schenkellängen 40 x 40 mm – Schenkelenden mit Perforierung zur Dübelbefestigung oder Einputzen, Materialstärke 1,0 mm. Oberfläche geschliffen.

Optional	Werkstoff:	• 1.4301 (AISI 304)	• 1.4571 (AISI 316 Ti) ¹⁾			
	Länge:	• 1.500 mm	• 2.000 mm	• 2.500 mm	• 3.000 mm	• mm
	Schenkellänge:	• 30 x 30 mm	• 50 x 50 mm	• mm		
	Materialstärke:	• 1,5 mm				

Auf Anfrage erstellen wir Ihnen gerne objektbezogene Ausschreibungstexte.



Ausschreibungstext KS-02EI

Eckschutzschiene Modell KS-02EI für Innenecken zum Einfliesen, 12,5 mm auftragend. Schenkellängen 40 x 40 mm, Schenkelenden mit Perforierung zur Dübelbefestigung oder Einputzen, Materialstärke 1,0 mm. Oberfläche geschliffen.

Optional	Werkstoff:	• 1.4301 (AISI 304)	• 1.4571 (AISI 316 Ti) ¹⁾			
	Länge:	• 1.500 mm	• 2.000 mm	• 2.500 mm	• 3.000 mm	• mm
	Schenkellänge:	• 30 x 30 mm	• 50 x 50 mm	• mm		
	Materialstärke:	• 1,5 mm				

Auf Anfrage erstellen wir Ihnen gerne objektbezogene Ausschreibungstexte.