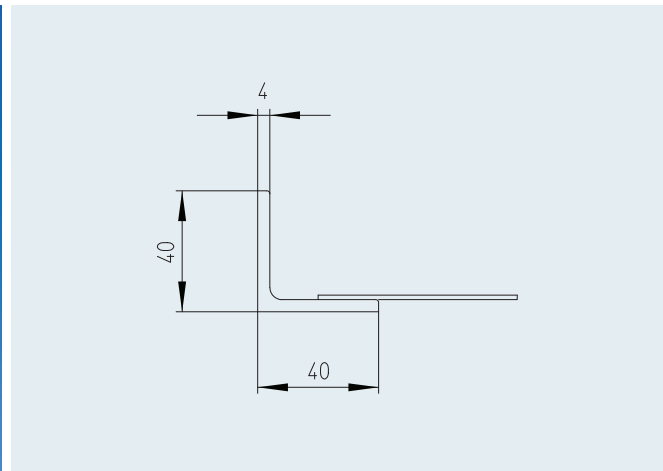


Fliesenanschlussprofil FA-01



Ausschreibungstext

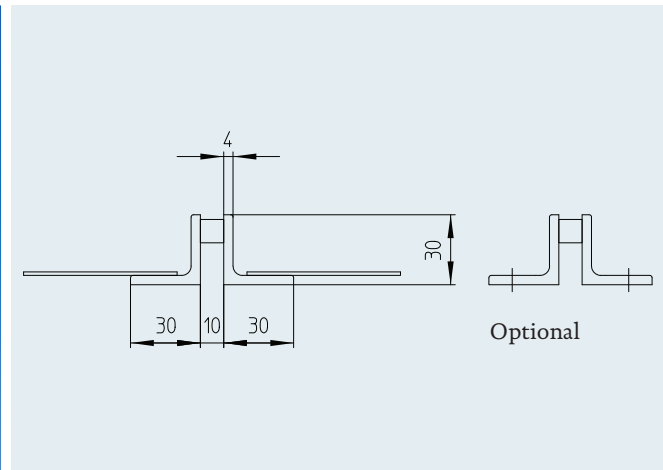
Fliesenanschlussprofil Modell FA-01 zum Einbetonieren. Schenkellängen 40 x 40 mm – waagerechter Schenkel mit Mauerankern alle 500 mm, Materialstärke 4,0 mm. Oberfläche unbehandelt.

Werkstoff:	• 1.4301 (AISI 304)	• 1.4571 (AISI 316 Ti) ¹⁾	
Schenkellänge:	• 30 x 30 mm	• 50 x 50 mm	• x mm
Oberfläche:	• VA-korngestrahlt		

Optional

Auf Anfrage erstellen wir Ihnen gerne objektbezogene Ausschreibungstexte.

Baudehnungsfugenprofil BD-01



Ausschreibungstext

Baudehnungsfugenprofil Modell BD-01 zum Einbetonieren bestehend aus zwei parallelen Winkeln. Schenkellängen 30 x 30 mm – waagerechte Schenkel mit Mauerankern alle 500 mm, Materialstärke 4,0 mm. Winkel werden mit ausbrechbaren (bauseitige Leistung) Abstandshaltern geliefert. Oberfläche unbehandelt.

Werkstoff:	• 1.4301 (AISI 304)	• 1.4571 (AISI 316 Ti) ¹⁾	
Schenkellänge:	• 40 x 40 mm	• 50 x 50 mm	• x mm
Befestigungsart:	• mit Löchern zum Aufschrauben		
Oberfläche:	• VA-korngestrahlt		

Optional

Auf Anfrage erstellen wir Ihnen gerne objektbezogene Ausschreibungstexte.

¹⁾ bei der Werkstoffwahl 1.4571 (AISI 316Ti) können fertigungsbedingt Bauteile im Werkstoff 1.4404 (AISI 316) ausgeführt sein.