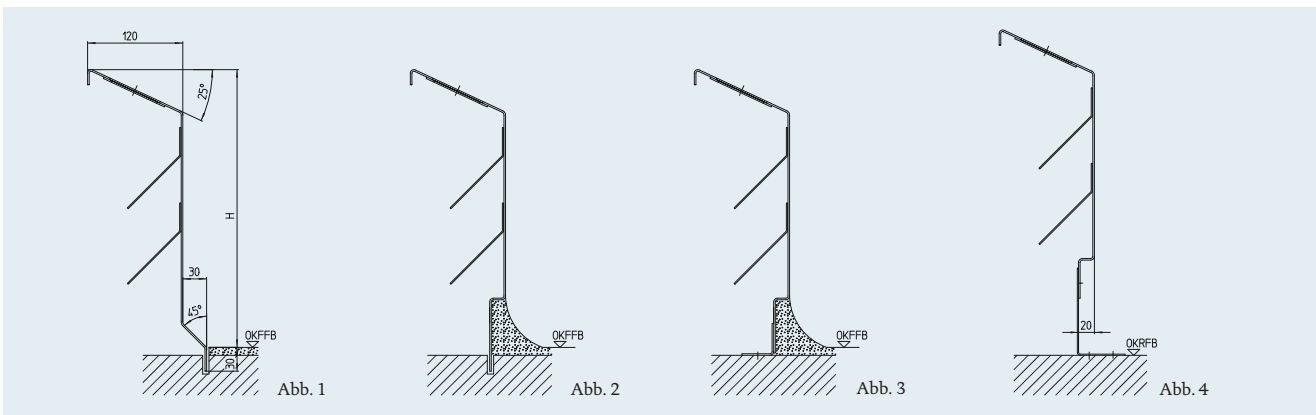
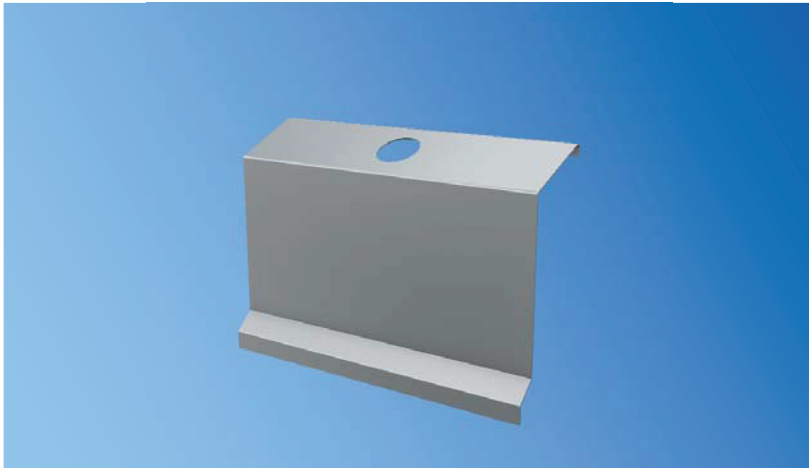


# Rammschutzprofil RSE



## Ausschreibungstext

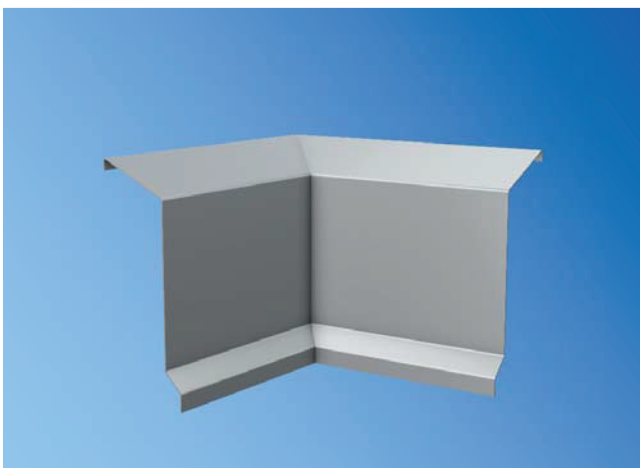
Edelstahl-Rammschutzprofil Modell RSE in geschweißter Ausführung, nicht geflanscht. Aus 2,0 mm starkem Blech, zur Wandmontage, 350 mm hoch und 120 mm tief. Mit Einfüllöffnungen zum nachträglichen Mörtelverguss. Mit innenliegenden Mauerankern, Oberkante unter 25° schräg verlaufend, inkl. Einhängeschienen aus AlMg3. Lieferlängen 3.000 - 6.000 mm, Oberfläche geschliffen Korn 240.

Länge:	• ..... mtr.
Werkstoff:	• 1.4301 (AISI 304)      • 1.4571 (AISI 316 Ti) <sup>1)</sup>
Anzahl Innenecken:	• ..... Stück
Anzahl Außenecken:	• ..... Stück
Anzahl Türabschlüsse:	• ..... Stück
Deckel Einfüll-Öffnungen:	• verschweißt und gebeizt      • verschweißt und verschliffen      • eingeklebt
Fußbodenanschluss:	<ul style="list-style-type: none"> <li>• unterer Abschluss als 45°-Hohlkehle mit senkrechtem Fußbodeneinstand 30 mm im bauseits erstellten Fußbodenschlitz (Abb. 1)</li> <li>• mit Rückkantung und Fußbodeneinstand für bauseits zu erstellenden Fußbodenschlitz und Hohlkehle (Abb. 2)</li> <li>• mit Rückkantung und Fußbodenwinkel aus AlMg3 für bauseitige Hohlkehle (Abb. 3)</li> <li>• mit Rückkantung und Fußbodenwinkel aus AlMg3 zum Höhenausgleich für bauseitige Hohlkehle (Abb. 4)</li> </ul>
Höhe:	• ..... mm
Materialstärke:	• ..... mm
Anzahl Abwasseranschlüsse:	• ..... Stück      (eingeschweißtes Muffenrohr DN 50 – als Durchführung für Waschbeckenabfluss oder Tauwasserleitung)
Sonstige Zusatzausstattungen:	<ul style="list-style-type: none"> <li>• Fußbodenschienen aus AlMg3 zur Fixierung auf dem Rohfußboden</li> <li>• flaches Wandbord hinter der geöffneten Schiebetür</li> </ul>

Auf Anfrage erstellen wir Ihnen gerne objektbezogene Ausschreibungstexte.

<sup>1)</sup> bei der Werkstoffwahl 1.4571 (AISI 316Ti) können fertigungsbedingt Bauteile im Werkstoff 1.4404 (AISI 316) ausgeführt sein.

## Rammschutzprofil RSE



### Innenecke

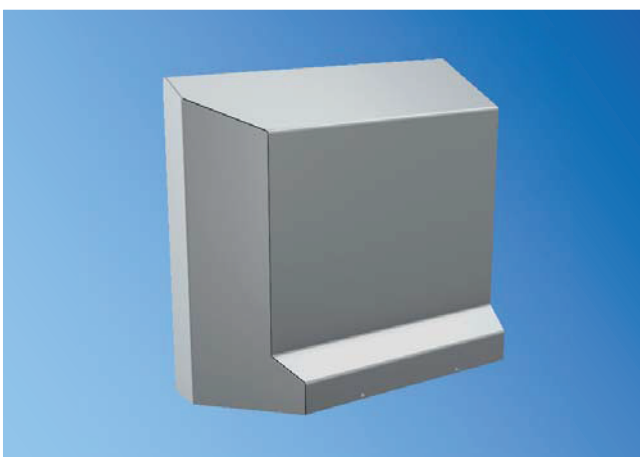
Innenecke für Edelstahl-Rammschutzprofil Modell RSE als Gehrungsschnitt ausgeführt. Schweißnaht gebeizt.



### Außenecke

Außenecke für Edelstahl-Rammschutzprofil Modell RSE in geschweißter Ausführung. Schweißnaht gebeizt.

Eckenausführung: • unter 45° ausgeführt • als Gehrungsschnitt ausgeführt



### Abschluss

Abschluss für Edelstahl-Rammschutzprofil Modell RSE als aufgeschweißtes Abschlussblech. Schweißnaht gebeizt.

Ausführung: • unter 45° ausgeführt • unter 90° ausgeführt



### Abwasseranschluss

Abwasseranschluss als Muffenrohr DN 50 zur sauberen Gebäudedurchführung ohne hygienisch problematische Stellen im Fußbodenbereich.