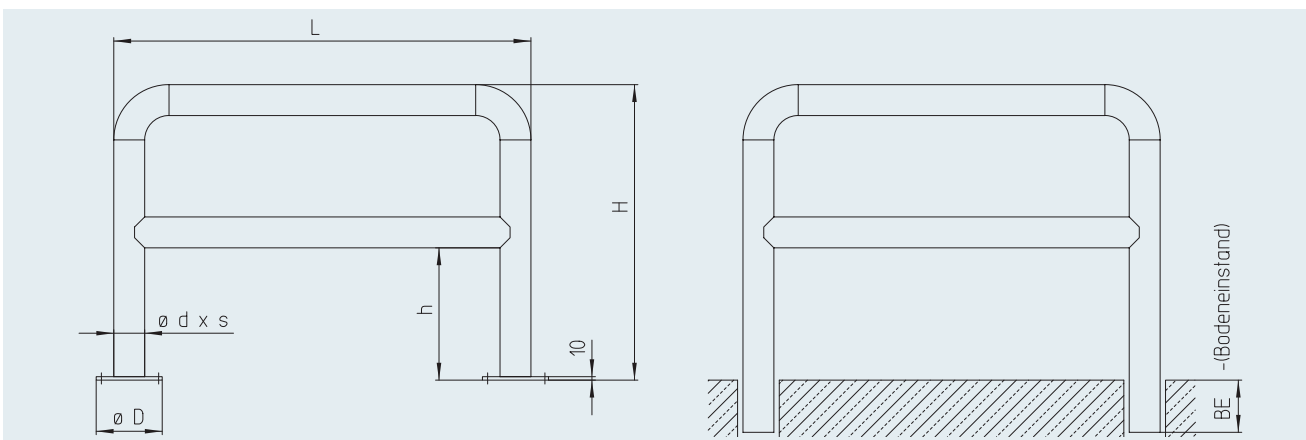


# Rammschutzgeländer RG



Modell	Ø d [mm]	s [mm]	Ø D [mm]
RG-60	60,3	2,0	160
RG-90	88,9	2,0	190
RG-114L	114,3	2,0	225
RG-114S	114,3	3,0	225

## Werkstoff

- 1.4301 (AISI 304) ■ 1.4571 (AISI 316 Ti)<sup>1)</sup>

## Ausschreibungstext

Rammschutzgeländer, Modell RG, aus Edelstahlrohr. Mit eingeschweißten Rohrbögen und Knieholm. Zwei Fußplatten, rund, 10 mm<sup>23)</sup> stark, mit je 3 Löchern zur Befestigung. Oberfläche VA-korngestrahlt.

Werkstoff:	• 1.4301 [AISI 304]	• 1.4571 (AISI 316 Ti) <sup>1)</sup>		
Höhe:	• 600 mm	• 800 mm	• 1000 mm	• ..... mm
Länge:	• ..... mm			

Optional	Knieholm:	<ul style="list-style-type: none"> <li>• UK bei ..... mm</li> <li>• ohne Knieholm</li> </ul>
	Oberfläche:	• gebeizt
	Fußplatten:	• ohne, zum Einsetzen in Kernbohrungen
	Befestigungsmaterial:	• mit 6 Reaktionsanker, Gewindestangen mit Hutmuttern
sonstige Zusatzausstattung:	<ul style="list-style-type: none"> <li>• mit Betonverfüllung (nicht Knieholm)</li> <li>• Rammschutzgeländer über Eck ausgebildet</li> <li>• andere Rohr-Ø oder Wandstärken auf Anfrage</li> </ul>	

**Auf Anfrage erstellen wir Ihnen gerne objektbezogene Ausschreibungstexte.**

<sup>1)</sup> bei der Werkstoffwahl 1.4571 (AISI 316Ti) können fertigungsbedingt Bauteile im Werkstoff 1.4404 (AISI 316) ausgeführt sein. <sup>23)</sup> bei RP-60 und RG-60 8 mm stark