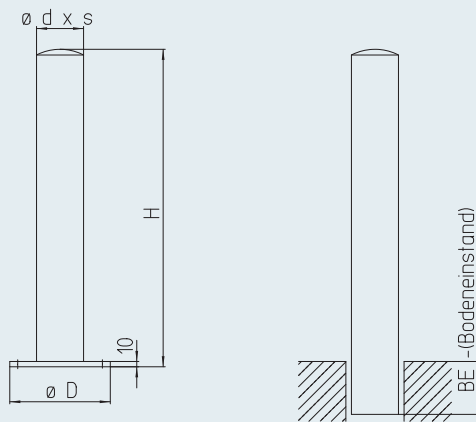


# Rammschutzpfosten RP



Modell	$\varnothing d$ [mm]	s [mm]	$\varnothing D$ [mm]
RP-60	60,3	2,0	160
RP-90	88,9	2,0	190
RP-114L	114,3	2,0	225
RP-114S	114,3	3,0	225

## Werkstoff

■ 1.4301 (AISI 304) ■ 1.4571 (AISI 316 Ti)<sup>1)</sup>

## Ausschreibungstext

Rammschutzpfosten, Modell RP, aus Edelstahlrohr. Mit einer gewölbten Abschlusskappe und einer runden, 10 mm<sup>23)</sup> starken Fußplatte mit 3 Löchern zur Befestigung. Oberfläche VA-korngestraht.

Werkstoff:	• 1.4301 [AISI 304]	• 1.4571 (AISI 316 Ti) <sup>1)</sup>		
Höhe:	• 600 mm	• 800 mm	• 1000 mm	• ..... mm
Abschlusskappe:	• als Schrägschnitt			
Oberfläche:	• gebeizt			
Fußplatte:	• ohne, zum Einsetzen in Kernbohrung			
Befestigungsmaterial:	• mit 3 Reaktionsanker, Gewindestangen mit Hutmuttern			
sonstige Zusatzausstattung:	• mit Betonverfüllung • andere Rohr- $\varnothing$ oder Wandstärken auf Anfrage			

Auf Anfrage erstellen wir Ihnen gerne objektbezogene Ausschreibungstexte.

<sup>1)</sup> bei der Werkstoffwahl 1.4571 (AISI 316Ti) können fertigungsbedingt Bauteile im Werkstoff 1.4404 (AISI 316) ausgeführt sein. <sup>23)</sup> bei RP-60 und RG-60 8 mm stark