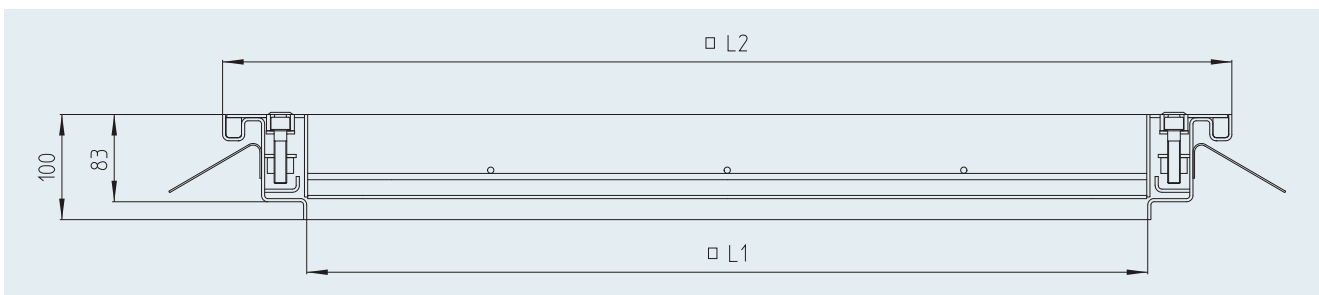
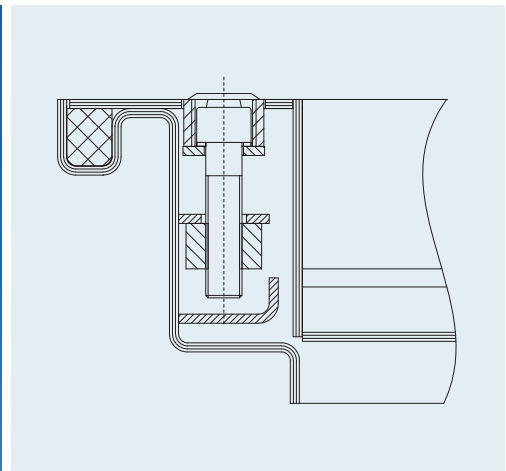


Schachtabdeckung SA-E-BTF



Modell	Nenngröße	L1 [mm]	L2 [mm]	Rahmenhöhe [mm]
SA-E-BTF-600	600	600	760	83/100
SA-E-BTF-800	800	800	960	83/100
SA-E-BTF-1000	1000	1000	1160	83/100

Belastungsklasse

■ 50 kN

Werkstoff

■ 1.4301 (AISI 304) ■ 1.4571 (AISI 316 Ti)¹⁾

Ausschreibungstext

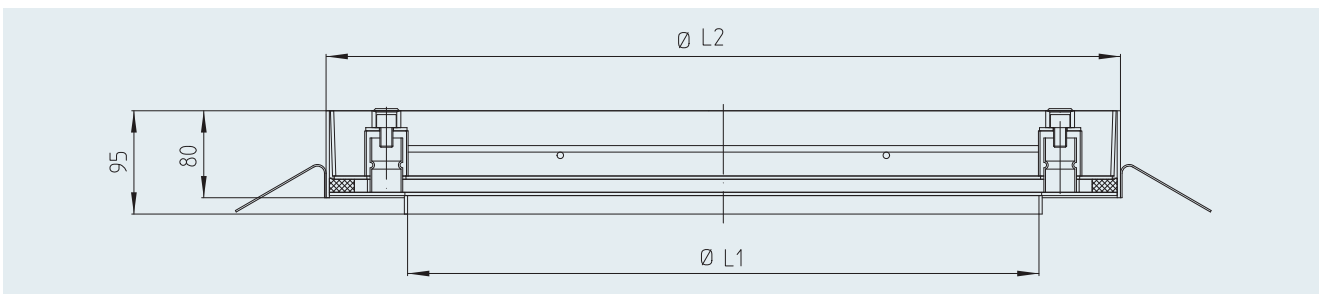
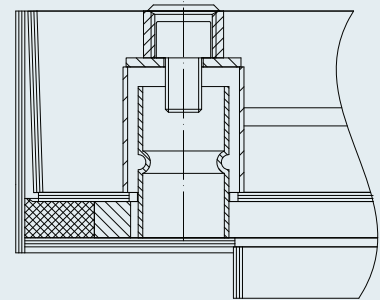
Schachtabdeckung, für frei wählbare Oberflächen, in eckiger Ausführung, Belastungsklasse 50kN, Prüfkraft nach DIN EN 124 und DIN 1229, Modell SA-E-BTF. In geruchs- und wasserdichter Ausführung mit oberliegender Silikondichtung. Einfache Verriegelung durch fresssichere M12 VA/Messing Schraube-Mutter Kombination, mit einschraubbaren Aushebeösen. Deckel und Rahmen aus 3 mm starkem Blech, Deckel als geschlossene Wanne mit eingeschweißten Bewehrungsstäben ausgeführt. Oberfläche VA-korngestrahlt.

Nenngröße:	• 600 x 600 mm	• 800 x 800 mm	• 1000 x 1000 mm	• x mm
Werkstoff:	• 1.4301 (AISI 304)		• 1.4571 (AISI 316 Ti) ¹⁾	
Opt. Flanschvarianten:	• Anarbeitungsflansch • Haftflansch		• Klebeflansch, t= 3,0 mm	

Auf Anfrage erstellen wir Ihnen gerne objektbezogene Ausschreibungstexte.

¹⁾ bei der Werkstoffwahl 1.4571 (AISI 316Ti) können fertigungsbedingt Bauteile im Werkstoff 1.4404 (AISI 316) ausgeführt sein.

Schachtabdeckung SA-RD-BTF



Modell	Nenngröße	Ø L1 [mm]	Ø L2 [mm]	Rahmenhöhe [mm]
SA-RD-BTF-600	600	580	730	80/95
SA-RD-BTF-800	800	780	930	80/95
SA-RD-BTF-1000	1000	980	1130	80/95

Belastungsklasse

- 50 kN

Werkstoff

- 1.4301 (AISI 304)
- 1.4571 (AISI 316 Ti)¹⁾

Ausschreibungstext

Schachtabdeckung, für frei wählbare Oberflächen, in runder Ausführung, Belastungsklasse 50kN, Prüfkraft nach DIN EN 124 und DIN 1229, Modell SA-RD-BTF. In geruchs- und wasserdichter Ausführung mit untenliegender Silikondichtung. Einfache Verriegelung durch fresssichere M12 VA/Messing Schraube-Mutter Kombination, mit einschraubbaren Aushebeösen. Deckel und Rahmen aus 3 mm starkem Blech, Deckel als geschlossene Wanne mit eingeschweißten Bewehrungsstäben ausgeführt. Oberfläche VA-korngestraht.

Nenngröße:	• 600 mm	• 800 mm	• 1000 mm	• mm
Werkstoff:	• 1.4301 (AISI) 304)		• 1.4571 (AISI 316 Ti) ¹⁾	
Flanschvarianten:	• Anarbeitungsflansch • Haftflansch		• Klebeflansch, t = 3,0 mm	

Opt.

Auf Anfrage erstellen wir Ihnen gerne objektbezogene Ausschreibungstexte.

¹⁾ bei der Werkstoffwahl 1.4571 (AISI 316Ti) können fertigungsbedingt Bauteile im Werkstoff 1.4404 (AISI 316) ausgeführt sein.