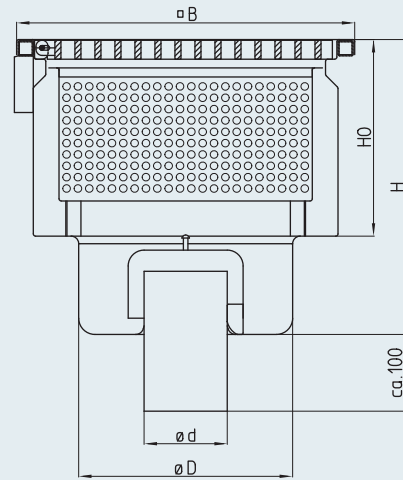


Industriebodeneinlauf – einteilig 75-E-S



Modell	DN	$\varnothing d$ [mm]	$\square B$ [mm]	$\varnothing D$ [mm]	HO [mm]	H [mm]	Schlammfang- Volumen [l]	Abflussleistung [l/s]
75-400-100-E-S	100	110	447	283	260	400	19	> 2,8
75-400-150-E-S	150	160	447	283	260	400	19	> 8,2
75-600-200-E-S	200	200	647	356	260	400	49	> 12,5

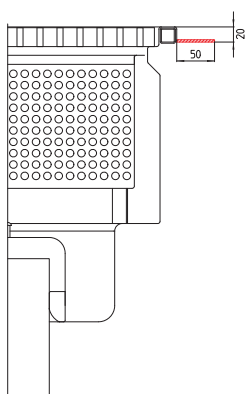
Bodenanschluss

- eckig

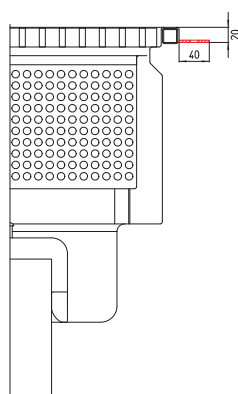
Werkstoff

- 1.4301 (AISI 304)
- 1.4571 (AISI 316 Ti)¹⁾

Flanschvarianten (optional)⁴⁾

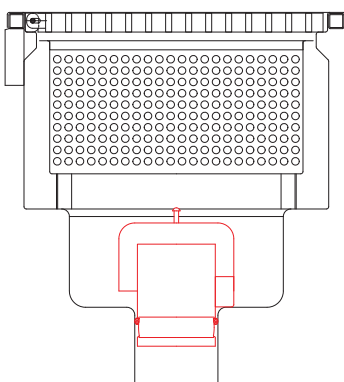


HF
Haftflansch

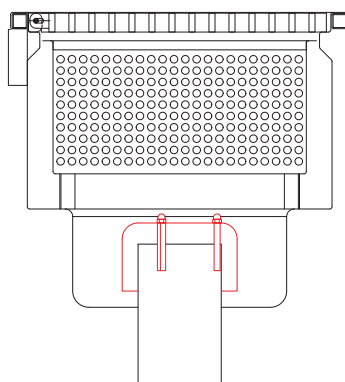


HFLALO
Haftflansch mit Langloch

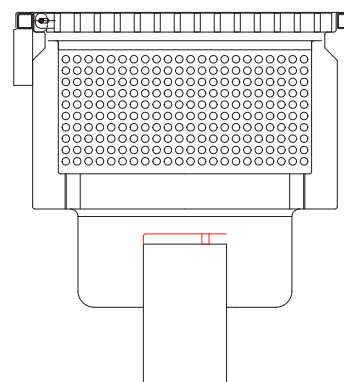
Zusatzausstattungen (optional)



GVS
Geruchsverschluss
steckbar



GVV
Geruchsverschluss
verschraubt



SBV Siebblech verschraubt
SBS Siebblech gesteckt
SBE Siebblech eingeschweißt

Ausschreibungstext

Industrie-Großsinkkasten, einteilig, Modell 75, entsprechend EN 1253. Verstärkung des Kantenschutzes durch innen liegende, verschweißte Rechteckprofile. Die Rostaufgabe ist umlaufend hygienisch in die Seitenwand eingekantet. Mit tieferliegendem, eingeschweißtem Standrohr und wartungsfreiem Edelstahl Glockengeruchsverschluss (ohne Dichtung), großem Lochblechschlammfang und einer abklappbaren, arretierbaren Stabrostabdeckung aus Edelstahl. Senkrechter Ablaufstutzen. Oberfläche VA-korngestrahlt/gebeizt.

Nennweite:	• DN 100	• DN 150	• DN 200
Werkstoff:	• 1.4301 [AISI 304]		• 1.4571 [AISI 316 Ti] ¹⁾

Optional	Flanschvarianten:	• Haftflansch	• Haftflansch mit Langloch
	Geruchsverschluss:	• steckbarer Glockengeruchsverschluss • eingeschweißtes Standrohr mit verschraubtem Glockengeruchsverschluss	• herausziehbares Standrohr mit Glockengeruchsverschluss

Auf Anfrage erstellen wir Ihnen gerne objektbezogene Ausschreibungstexte.

¹⁾ bei der Werkstoffwahl 1.4571 (AISI 316Ti) können fertigungsbedingt Bauteile im Werkstoff 1.4404 (AISI 316) ausgeführt sein.

⁴⁾ Erläuterungen siehe Seite Flanschvarianten