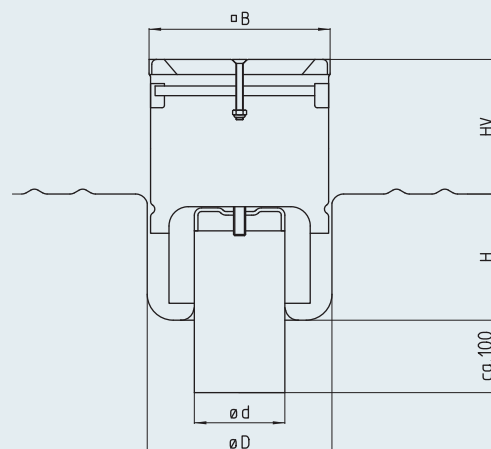


## Sanitärsinkkasten – zweiteilig SSK-E-S-HV



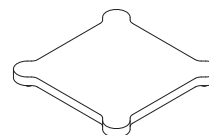
| Modell         | DN  | $\varnothing d$<br>[mm] | $\varnothing B$<br>[mm] | $\varnothing B$<br>[mm] | $\varnothing D$<br>[mm] | H<br>[mm] | HV<br>[mm] | Schlammfang-<br>Volumen [ l ] | Abflussleistung<br>[ l/s ] |
|----------------|-----|-------------------------|-------------------------|-------------------------|-------------------------|-----------|------------|-------------------------------|----------------------------|
| SSK-050-E-S-HV | 50  | 50                      | 150                     | -                       | 153                     | 106       | 60-110     | -                             | > 1,0                      |
| SSK-070-E-S-HV | 70  | 75                      | 150                     | -                       | 153                     | 106       | 60-110     | -                             | > 1,5                      |
| SSK-100-E-S-HV | 100 | 110                     | 197                     | -                       | 190                     | 119       | 60-110     | -                             | > 2,8                      |

### Abdeckungsvarianten

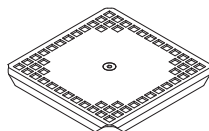
- Schlitzblechabdeckung



- Platte 10 mm



- Lochblechabdeckung 8 x 8 mm



- Lochblechabdeckung  $\varnothing 8$  mm, ohne Abbildung

### Bodenanschluss

- eckig

### Werkstoff

- 1.4301 (AISI 304) ■ 1.4571 (AISI 316 Ti)<sup>1)</sup>

### Ausschreibungstext

Höhenverstellbarer Sanitärsinkkasten, zweiteilig, Modell SSK, entsprechend EN 1253. Aufsatzstück stufenlos höhenverstell- und verdrehbar, ohne Dichtring. Quadratischer Einlauftrand nahtlos an das Gehäuse angeformt. Um einen großen Selbstreinigungseffekt zu erzielen, hat der Gehäuseboden große und tiefgezogene Innenradien. Verschraubte Blechabdeckung und Glockengeruchsverschluss aus Edelstahl. Senkrechter Ablaufstutzen. Oberfläche VA-korngestrahlt/gebeizt.

|            |  |   |   |
|------------|--|---|---|
| Nennweite: | • DN 50  | • DN 70                                   | • DN 100  |
| Werkstoff: | • 1.4301 [AISI 304]                                    | • 1.4571 [AISI 316 Ti] <sup>1)</sup>      |   |
| Abdeckung: | • Schlitzblechabdeckung verschraubt                    | • Lochblechabdeckung 8 x 8 mm verschraubt | • Lochblechabdeckung $\varnothing 8$ mm verschraubt |
| Dichtring: | • mit Dichtring (d. h. ohne Sekundärentwässerung)      |   |   |
| Optional   | • Platte 10 mm mit untergeschweißtem Geruchsverschluss |   |   |

<sup>1)</sup> bei der Werkstoffwahl 1.4571 (AISI 316Ti) können fertigungsbedingt Bauteile im Werkstoff 1.4404 (AISI 316) ausgeführt sein.