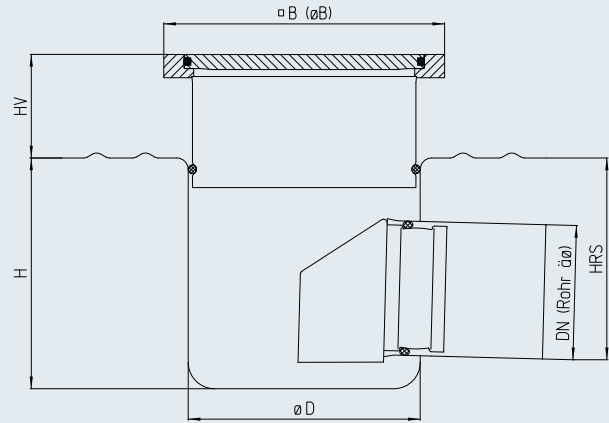


# Hygienebodeneinlauf – zweiteilig 88N-W-HV



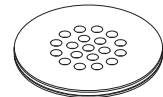
Modell	DN	Ø d [mm]	Ø B [mm]	Ø B [mm]	Ø D [mm]	H [mm]	HV [mm]	HRS [mm]	Schlammfang-Volumen [ l ]	Abflussleistung [ l/s ]
88N-070-E-W-HV	70	75	230	-	190	160	60-80	141	-	> 1,5
88N-070-RD-W-HV	70	75	-	235	190	160	60-80	141	-	> 1,5
88N-100-E-W-HV	100	110	230	-	190	189	60-80	164	-	> 2,8
88N-100-RD-W-HV	100	110	-	235	190	189	60-80	164	-	> 2,8

## Abdeckungsvarianten<sup>2)</sup>

■ Platte mit O-Ringdichtung, M125



■ Platte mit Löchern, M125



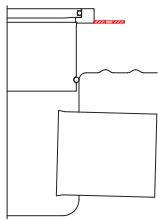
## Bodenanschluss

■ eckig ■ rund

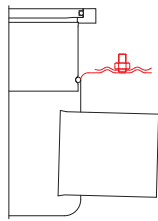
## Werkstoff

■ 1.4301 (AISI 304) ■ 1.4571 (AISI 316 Ti)<sup>1)</sup>

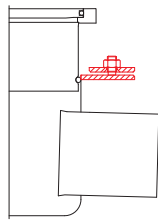
**Flanschvarianten (optional)<sup>4)</sup>**



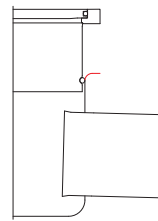
**HF**  
Haftflansch  
**HFLALO**  
Haftflansch mit Langloch



**KMF**  
Fest- und Losflansch



**FDIN**  
Fest- und Losflansch  
nach DIN 18534-2



**AR<sup>14)</sup>**  
Anschlussrand

**Zusatzausstattungen (optional)**

**Ausschreibungstext**

Höhenverstellbarer Hygienebodeneinlauf, zweiteilig, Modell 88N, entsprechend EN 1253. Aufsatzstück stufenlos höhenverstell- und verdrehbar, ohne Dichtring. Einlauftrand aus stabilem Vollmaterial. Plattendeckel mit O-Ringdichtung, geringstes Spaltmaß zwischen Deckelplatte und Einlauftrand, wasser- (Klasse Wt) und geruchsdicht (Klasse Ot) [Prüfdruck = 5 mbar] nach EN 1253-4. Um einen großen Selbstreinigungseffekt zu erzielen, hat der Gehäuseboden große und tiefgezogene Innenradien. Mit Geruchsverschluss. Waagerechter Ablaufstutzen. Oberfläche VA-korngestrahlt/gebeizt.

Nennweite:	• DN 70	• DN 100	
Werkstoff:	• 1.4301 [AISI 304]	• 1.4571 [AISI 316 Ti] <sup>1)</sup>	
Bodenanschluss:	• eckig	• rund	
Höhenverstellung:	• 60 – 80 mm	• 80 – 100 mm	• ..... mm
Abdeckung:	• Plattendeckel mit Löchern, M125		
Flanschvarianten:	• Haftflansch am Aufsatzstück • Haftflansch mit Langloch am Aufsatzstück	• Fest- u. Losflansch, t=1,5mm • Fest- u. Losflansch nach DIN 18534-2, t=6mm	• Anschlussrand
Geruchsverschluss:	• steckbarer Geruchsverschluss		
Schlammfang:	• Schlammfang		
Dichtring:	• mit Dichtring (d. h. ohne Sekundärentwässerung)		

**Auf Anfrage erstellen wir Ihnen gerne objektbezogene Ausschreibungstexte.**

<sup>1)</sup> bei der Werkstoffwahl 1.4571 (AISI 316Ti) können fertigungsbedingt Bauteile im Werkstoff 1.4404 (AISI 316) ausgeführt sein <sup>2)</sup> weitere Abdeckungen und Erläuterungen siehe Seite Abdeckungsvarianten <sup>4)</sup> Erläuterungen siehe Seite Flanschvarianten <sup>14)</sup> Maß H ändert sich