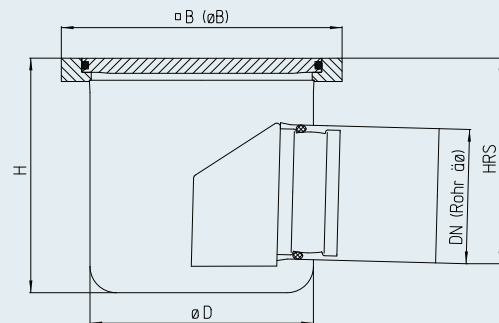
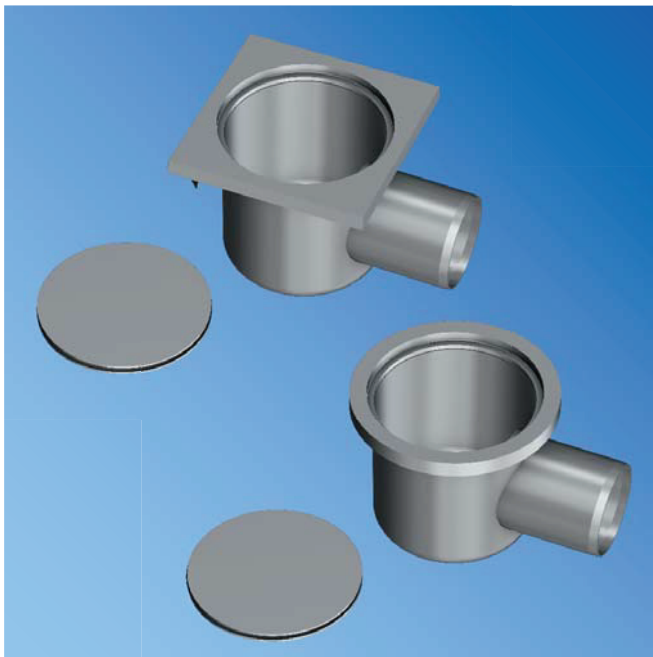


Hygienebodeneinlauf – einteilig 88N-W



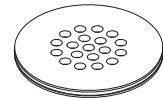
Modell	DN	$\varnothing d$ [mm]	$\square B$ [mm]	$\varnothing B$ [mm]	$\varnothing D$ [mm]	H [mm]	HRS [mm]	Schlammfang- Volumen [l]	Abflussleistung [l/s]
88N-070-E-W	70	75	230	-	183	167	148	-	> 1,5
88N-070-RD-W	70	75	-	235	183	167	148	-	> 1,5
88N-100-E-W	100	110	230	-	183	192	168	-	> 2,8
88N-100-RD-W	100	110	-	235	183	192	168	-	> 2,8

Abdeckungsvarianten²⁾

■ Platte mit O-Ringdichtung, M125



■ Platte mit Löchern, M125



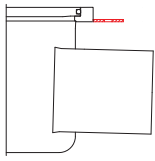
Bodenanschluss

■ eckig ■ rund

Werkstoff

■ 1.4301 (AISI 304) ■ 1.4571 (AISI 316 Ti)¹⁾

Flanschvarianten (optional)⁴⁾

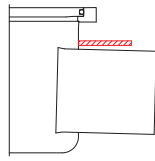


HF

Haftflansch

HFLALO

Haftflansch mit Langloch



TGF

Tragflansch

Zusatzausstattungen (optional)

Ausschreibungstext

Hygienebodeneinlauf, einteilig, Modell 88N, entsprechend EN 1253. Einlaufrand aus stabilem Vollmaterial. Plattendeckel mit O-Ringdichtung, geringstes Spaltmaß zwischen Deckelplatte und Einlaufrand, wasser- (Klasse Wt) und geruchsdicht (Klasse Ot) [Prüfdruck = 5 mbar] nach EN 1253-4. Um einen großen Selbstreinigungseffekt zu erzielen, hat der Gehäuseboden große und tiefgezogene Innenradien. Mit Geruchsverschluss. Waagerechter Ablaufstutzen. Oberfläche VA-korngestrahlt/gebeizt.

Nennweite: • DN 70 • DN 100

Werkstoff: • 1.4301 [AISI 304] • 1.4571 [AISI 316 Ti]¹⁾

Bodenanschluss: • eckig • rund

Abdeckung: • Plattendeckel mit Löchern, M125

Flanschvarianten: • Haftflansch • Tragflansch
• Haftflansch mit Langloch

Geruchsverschluss: • steckbarer Geruchsverschluss

Schlammfang: • Lochblechschlammfang

Optional

Auf Anfrage erstellen wir Ihnen gerne objektbezogene Ausschreibungstexte.

¹⁾ bei der Werkstoffwahl 1.4571 (AISI 316Ti) können fertigungsbedingt Bauteile im Werkstoff 1.4404 (AISI 316) ausgeführt sein. ²⁾ weitere Abdeckungen und Erläuterungen siehe Abdeckungsvarianten. ⁴⁾ Erklärungen siehe Seite Flanschvarianten.