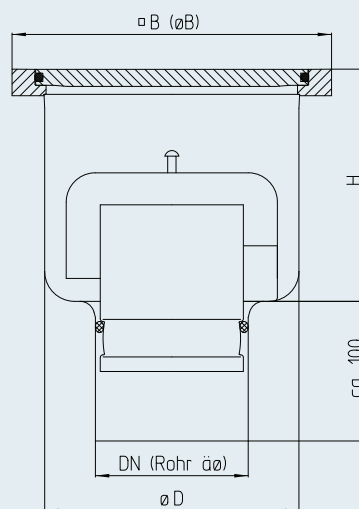


# Hygienebodeneinlauf – einteilig 88N-S



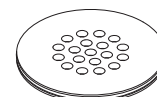
Modell	DN	$\varnothing d$ [mm]	$\varnothing B$ [mm]	$\varnothing B$ [mm]	$\varnothing D$ [mm]	H [mm]	Schlammfang- Volumen [ l ]	Abflussleistung [ l/s ]
88N-070-E-S	70	75	230	-	183	167	-	> 1,5
88N-070-RD-S	70	75	-	235	183	167	-	> 1,5
88N-100-E-S	100	110	230	-	183	167	-	> 2,8
88N-100-RD-S	100	110	-	235	183	167	-	> 2,8

## Abdeckungsvarianten

■ Platte mit O-Ringdichtung, M125



■ Platte mit Löchern, M125



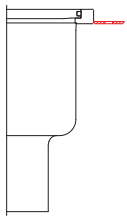
## Bodenanschluss

■ eckig ■ rund

## Werkstoff

■ 1.4301 (AISI 304) ■ 1.4571 (AISI 316 Ti)<sup>1)</sup>

## Flanschvarianten (optional)<sup>4)</sup>

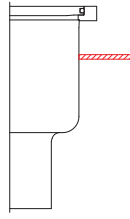


### HF

Haftflansch

### HFLALO

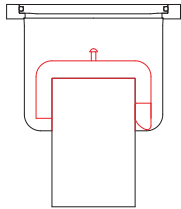
Haftflansch mit Langloch



### TGF

Tragflansch

## Zusatzausstattungen (optional)



### GV

Glockengeruchsverschluss

mit eingeschweißtem Standrohr

## Ausschreibungstext

Hygienebodeneinlauf, einteilig, Modell 88N, entsprechend EN 1253. Einlauftrand aus stabilem Vollmaterial. Plattendeckel mit O-Ringdichtung, geringstes Spaltmaß zwischen Deckelplatte und Einlauftrand, wasser- (Klasse Wt) und geruchsdicht (Klasse Ot) [Prüfdruck = 5 mbar] nach EN 1253-4. Um einen großen Selbstreinigungseffekt zu erzielen, hat der Gehäuseboden große und tiefgezogene Innenradien. Mit Geruchsverschluss. Senkrechter Ablaufstutzen. Oberfläche VA-korn-gestrahlt/gebeizt.

Nennweite:	• DN 70	• DN 100
Werkstoff:	• 1.4301 [AISI 304]	• 1.4571 [AISI 316 Ti] <sup>1)</sup>
Bodenanschluss:	• eckig	• rund
Abdeckung:	• Plattendeckel mit Löchern, M125	
Flanschvarianten:	• Haftflansch • Haftflansch mit Langloch	• Tragflansch
Geruchsverschluss:	• steckbarer Glockengeruchsverschluss • eingeschweißtes Standrohr mit Glockengeruchsverschluss • herausziehbares Standrohr mit Glockengeruchsverschluss	
Schlammfang:	• Lochblechschlammfang	

Optional

Auf Anfrage erstellen wir Ihnen gerne objektbezogene Ausschreibungstexte.

<sup>1)</sup> bei der Werkstoffwahl 1.4571 (AISI 316Ti) können fertigungsbedingt Bauteile im Werkstoff 1.4404 (AISI 316) ausgeführt sein. <sup>4)</sup> Erläuterungen siehe Seite Flanschvarianten