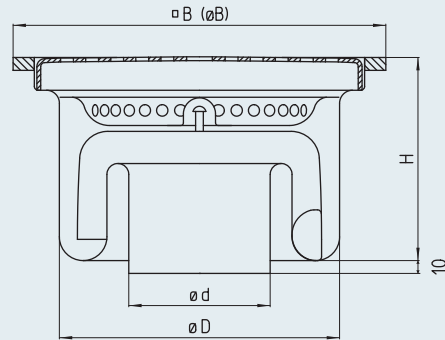


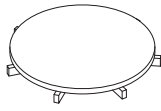
Industriebodeneinlauf einteilig 2001-S



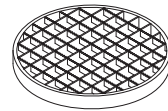
Modell	DN	$\varnothing d$ [mm]	$\square B$ [mm]	$\varnothing B$ [mm]	$\varnothing D$ [mm]	H [mm]	Schlammfang- Volumen [l]	Abflussleistung [l/s]	Brandschutz ⁶⁾ optional
2001-100-E-S	100	110	290	-	218	158	0,5	> 2,8	R90
2001-100-RD-S	100	110	-	257	218	158	0,5	> 2,8	R90

Abdeckungsvarianten²⁾

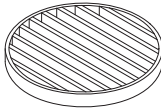
■ Platte, M125



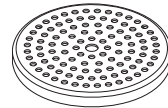
■ Gitterrost



■ Stabrost, M125



■ Blech 3 mm, Loch \varnothing 8 mm



■ Platte 5 mm, ohne Abbildung

Bodenanschluss

■ eckig ■ rund

Werkstoff

■ 1.4301 (AISI 304) ■ 1.4571 (AISI 316 Ti)¹⁾

Ausschreibungstext

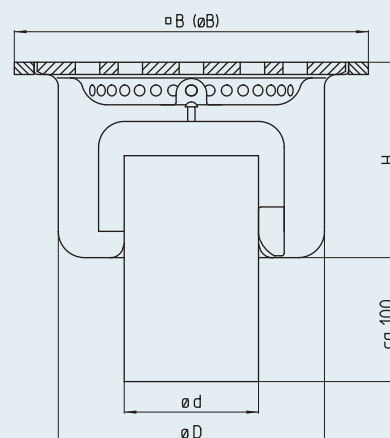
Industriebodeneinlauf, einteilig, Modell 2001, entsprechend EN 1253. Bodeneinlauf Nennweite 100 mit sehr geringer Einbauhöhe, die anschließende Rohrmuffe befindet sich in der Höhe der Wasservorlage. Um einen großen Selbstreinigungseffekt zu erzielen, hat der Gehäuseboden große und tiefgezogene Innenradien. Eingeschweißtes Standrohr mit wartungsfreiem Glockenge-
ruchsverschluss (ohne Dichtung) und Flachkorb aus Edelstahl. Senkrechter Ablaufstutzen. Oberfläche VA-korngestrahlt/gebeizt.

Werkstoff:	• 1.4301 [AISI 304]	• 1.4571 [AISI 316 Ti] ¹⁾
Abdeckung:	• Plattendeckel, M125 • Gitterrost MW25 Tragstab 25/2RH	• Stabrost, M125 • Gitterrost MW25 Tragstab 25/3RH • Plattendeckel, 5 mm • Gitterrost MW25 Tragstab 25/4RH • Blechdeckel, 3 mm • Tränenblech-Plattendeckel, M125 • Tränenblechdeckel, L15
Bodenanschluss:	• eckig	• rund
Flanschvarianten: ⁴⁾	• Haftflansch	• Haftflansch mit Langloch

Auf Anfrage erstellen wir Ihnen gerne objektbezogene Ausschreibungstexte.

¹⁾ bei der Werkstoffwahl 1.4571 (AISI 316Ti) können fertigungsbedingt Bauteile im Werkstoff 1.4404 (AISI 316) ausgeführt sein ²⁾ weitere Abdeckungen und Erläuterungen siehe Seite Abdeckungsvarianten ⁴⁾ Erläuterungen siehe Seite Flanschvarianten ⁶⁾ Einbaubedingungen für Brandschutz auf Anfrage

Industriebodeneinlauf einteilig 97-S



Modell	DN	Ø d [mm]	Ø B [mm]	Ø B [mm]	Ø D [mm]	H [mm]	Schlammfang-Volumen [l]	Abflussleistung [l/s]	Brandschutz ³⁾ optional
97-070-E-S	70	75	290	-	218	138	0,5	> 1,5	-
97-070-RD-S	70	75	-	257	218	138	0,5	> 1,5	-
97-100-E-S	100	110	290	-	218	160	0,5	> 2,8	R90
97-100-RD-S	100	110	-	257	218	160	0,5	> 2,8	R90

Bodenanschluss

■ eckig ■ rund

Werkstoff

■ 1.4301 (AISI 304) ■ 1.4571 (AISI 316 Ti)¹⁾

Ausschreibungstext

Industriebodeneinlauf, einteilig, Modell 97, entsprechend EN 1253. Um einen großen Selbstreinigungseffekt zu erzielen, hat der Gehäuseboden große und tiefgezogene Innenradien. Eingeschweißtes Standrohr mit wartungsfreiem Glockengeruchsverschluss (ohne Dichtung) und Flachkorb aus Edelstahl. Senkrechter Ablaufstutzen. Oberfläche VA-korngestrahlt/gebeizt.

Nennweite:	• DN 70	• DN 100
Werkstoff:	• 1.4301 [AISI 304]	• 1.4571 [AISI 316 Ti] ¹⁾
Abdeckung:	• Plattendeckel mit Löchern, M125	
Bodenanschluss:	• eckig	• rund
Schlammfang:	• ohne	
Brandschutz:	• R90	

Optional

Auf Anfrage erstellen wir Ihnen gerne objektbezogene Ausschreibungstexte.

¹⁾ bei der Werkstoffwahl 1.4571 (AISI 316Ti) können fertigungsbedingt Bauteile im Werkstoff 1.4404 (AISI 316) ausgeführt sein ³⁾ nähere Informationen zum Brandschutz, siehe Seite 52 bis 55 - Einbaubedingungen für Brandschutz auf Anfrage